

异地天线组阵站间时延差修正技术与验证

刘文俊¹, 郝万宏², 湛明¹, 李海涛^{2,3}

(1. 北京遥测技术研究所, 北京 100076; 2. 北京跟踪与通信技术研究所, 北京 100094;
3. 北京航空航天大学, 北京 100191)

摘要:异地天线组阵可综合利用现有的天线设施,充分发挥设施资源的综合效能,对于我国未来深空探测任务的测控通信支持,提高测控通信距离,具有特殊的应用前景。介绍了异地天线组阵特点,并对异地天线组阵中关键的站间时延差修正技术进行研究,利用“嫦娥3号”下行数据开展技术试验验证,不仅获得了喀什、青岛、北京、三亚四站间的精确时延差结果,完成四站信号的基带合成和符号流合成,而且优化了软件相关器参数;该技术同时应用到欧空局“金星快车”微弱信号的基带合成处理中,为后续深空探测信号合成的工程化应用奠定了良好基础。

关键词: 天线组阵; 时延修正; 相关处理; 信号合成

中图分类号: V443 **文献标识码:** A **文章编号:** 2095-7777(2015)03-0267-05

DOI:10.15982/j.issn.2095-7777.2015.03.013

0 引言

异地天线组阵是利用分布在不同地点的多个天线组成天线阵列,接收来自同一深空探测器发送的信号,利用信号的相干性和噪声的不相干性,将各个天线的接收信号合成,从而获得高信噪比信号。异地多天线组阵技术能在增加少量成本的基础上,综合利用我国现有天线资源完成数据的接收,该技术在射电天文和深空测控等领域有着极高的应用价值,是天线组阵技术未来发展的趋势。

异地天线组阵信号处理一般包括相关、时延补偿、合成三个步骤。用信号相关来确定天线阵中天线间信号的相位和延迟偏移。当来自各天线信号的SNR(信噪比)足够高时,所有天线对都可进行很强的相关,无需特殊处理,可直接利用从相关获得的相位和延迟偏移来对齐信号。然而,当来自各天线信号的SNR较低时,通常必须采用如全频谱合成、基带合成等方法来利用所有可能天线对^[1-2]。

异地天线组阵是将不同地点、不共源的多天线接收的信号进行合成,不共源特点使其面临诸多不同于本地组阵的技术难点,而寻求这些技术难点的解决途径,均是为了达到同一个目的,即各测站间的时延差修正。只有当各测站间的时延差得到补偿之后,才能进行最终的信号合成。可见,站间时延差修正是异地天线组阵信号合成的关键,其修正精度高

坏直接影响到天线组阵合成效率。

1 异地天线组阵特点

1) 异地钟差影响

异地钟差是天线组阵数据相关处理的重要参数,如果在相关处理前无法将异地钟差作为模型参数给出,则需想办法进行统一校准,GPS授时是目前主要校准方法。GPS授时的方法有单向测量、共视测量和载波相位三种,国际上一致采用共视测量法来比较异地之间的时钟。

利用GPS技术,可高精度地测定时间,也可进行精密地时间比对。在定位解算中,可解算出接收机时钟差。将接收机时钟钟面时加上钟差值,便得GPS系统时间。GPS除了有测定时间的功能外,还有精密时间比对功能。精密时间比对即两个或两个以上不同地点的时间同步,通过站间时间比对,测定站间的钟差。每站都同步观测同一颗卫星,测得各站时钟与GPS系统时的钟差,则两站的钟差之差即为站间钟差,也就是两站时钟同步误差。利用GPS卫星进行共视测量法的时间比对,精度可达纳秒量级。由于GPS卫星的轨道高度约为20000 km,其地面覆盖半径可达数千公里,因此利用GPS卫星进行时间比对,可以保证相距数千千米的两站对同一颗卫星同时观测,很方便进行钟差比对。

2) 异地多普勒校准

异地组阵时各个站点频率参考源各不相同,再加上基线较长,各站点信号之间的差分多普勒很大,甚至有可能出现多普勒极性相反的情况。在单路信号较强时,可直接获取各路信号的多普勒并在相关处理前消除;若单路信号微弱无法进行载波解调时,可以采用高精度的频率估计算法配合数据拟合来完成多普勒校准。

3) 异地站间时延修正

信号合成最关键之处是将待合成的信号调整为同频同相即完全相干,经过相干信号的累加取得增益。本地共源天线组阵时,时延差与多普勒差相对较小,可通过实时调整时延和相位使信号达到相干,但异地组阵时,时延差巨大,要想实时获取时延和相位信息变得非常困难。假设待合成的信号带宽为 1 MHz,整个带宽内相关性的要求为

$$\Delta f * \Delta \tau \ll 1 \tag{1}$$

式中 Δf 代表信号带宽, $\Delta \tau$ 单位为 s,代表的物理含义

为由于时延引起的带通内的相位漂移应该是整周的一小部分。因此,对于 1 MHz 的带宽,时延补偿精度必须远小于 $1 \mu s$ (1%最佳即为 10 ns),否则几何时延补偿中的误差将引起频带高端信号相对低端的相位滑动,损失信号的相关性。若考虑以降低合成效率为代价,时延补偿精度可选为 $1 \mu s$ 的 1/10,即 100 ns。

2 站间时延修正

通过高精度频率估计算法可有效地消除站间多普勒的影响,但对于异地天线组阵仍存在站间时延影响信号相关性的问题,不能直接相关得到时延差和相位差信息,必须利用站间相关处理技术得到高精度的时延和相位信息,正确校准异地天线接收信号间的时延和相位值,使得信号同频同相,再进行合成。相比于本地组阵 Simple 相关算法,异地天线组阵站间相关处理要更加复杂,可抵消异地各站间巨大时延差的影响,其原理如图 1 所示。

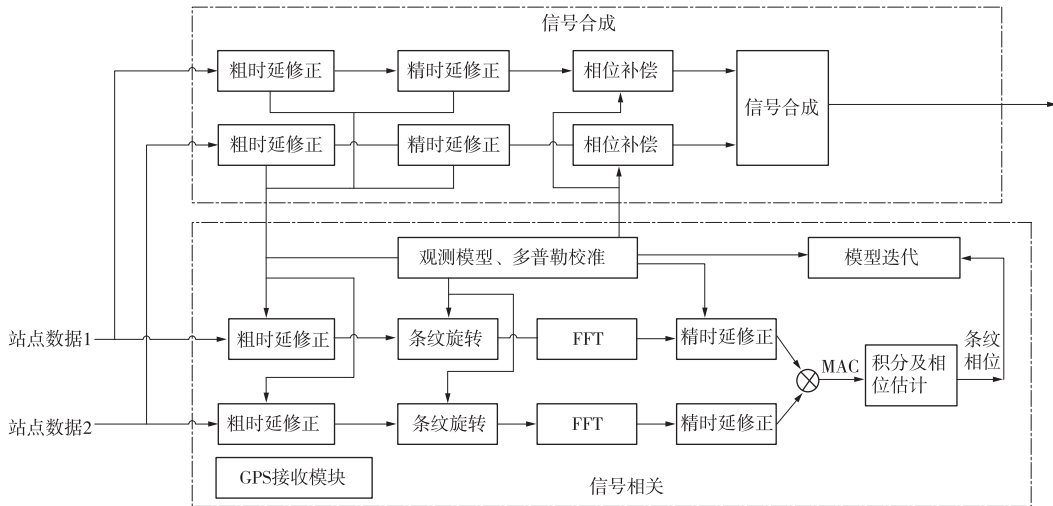


图 1 站间相关处理技术原理框图
Fig. 1 Illustration of correlation processing method between stations

在相关处理过程中根据距离、距离变化率等信息,采用五次项拟合出时延和时延变化率等参数,利用该组模型值做参与站和参考站之间的互相关计算。互相关计算包括粗时延修正,使其在采样时刻对齐,之后做条纹旋转消除基带转化引入的相位,然后做 FFT、精时延修正,最后通过互相关结果获得各站相对于参考站的残余时延^[3]。将相关结果反馈到模型调整模块,利用新的模型值做下一个积分周期的相关运算。调整后的模型值是对两站时延进行补偿后的结果,用它来重新调整一下前一积分周期的数据就可以得到时延同步的数据。粗时延修正模块消除采样

率级的时延,处理方法为补零或舍位操作。精时延修正模块消除采样率以下的时延,精度为 1 ns 以下。

在信号加权求和之前,根据相关处理得到的相位补偿信息,使得信号同频同相,在合成算法选择时视具体情况而定。当各个天线接收系统都能完成载波、副载波、符号同步时(通常对应信号较强情况),采用符号流合成;当各个天线接收系统能完成载波同步,但不能完成副载波和符号同步时(通常对应调制度较低情况),采用基带合成;当各个天线均不能完成载波、副载波和符号同步时(通常对应信号较弱情况),采用全频谱合成^[4]。

3 试验验证

为了适应天线组阵的发展需求,利用“嫦娥 3 号”下行数据对站间时延修正技术进行试验验证。

3.1 试验验证系统

“嫦娥 3 号”探测器于 2013 年 12 月 2 日发射升

空,在奔月过程及落月后回传了一系列测量和图像数据。在此期间,北京装备学院 4×12 m 天线设备、喀什站 18 m 天线设备、青岛站 18 m 天线设备和三亚站 15 m 天线设备同步接收和记录探测器下行数据,开展异地多天线组阵信号合成试验。试验验证系统组成,如图 2 所示。

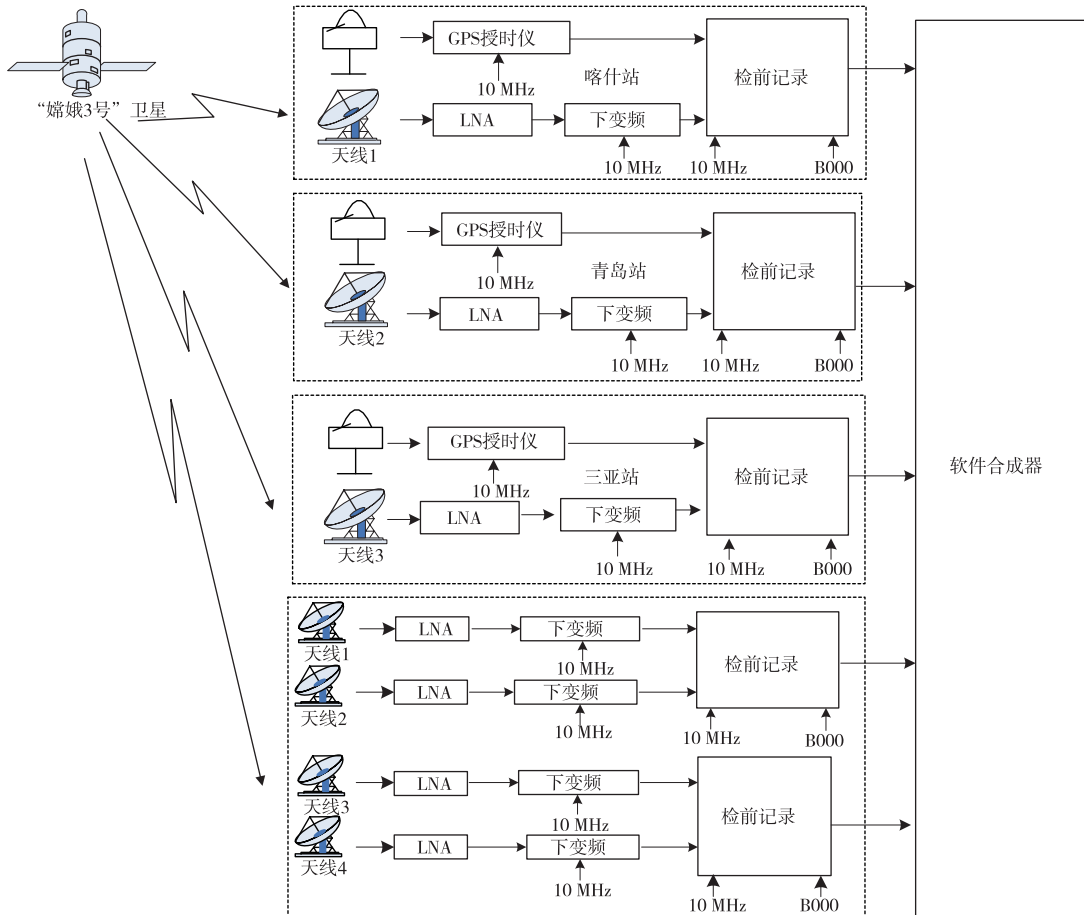


图 2 试验验证组成框图
Fig. 2 Diagram of experiment system form

3.2 试验验证过程

由于异地各测站间存在钟差,需采用 GPS 授时仪对 IRIG-B(DC)码(以下简称 B 码)进行校准。由于 GPS 时间精度比 B 码时间精度要高,达到采样率级(20 ns 以内)。因此各测站记录分系统除对天线接收处理的中频检前数据及外时统 B 码信息进行记录外,同时还记录 GPS 时间,存储成规定格式的检前数据文件,最终由软件合成器^[5](并行算法实现)完成异地各测站数据的相关合成处理。

本文异地天线组阵时延差修正技术验证,所处理的“嫦娥 3 号”数据源体制为标准 TT&C 遥测信号,在进行站间时延修正处理前,先采用二维 FFT 算法消除各站间的多普勒影响,然后对喀什、青岛、

三亚和北京四站分别做载波解调,目的是为了在副载波上进行站间相关处理。根据图 1 所示,先由观测模型航天器轨道预报时延值对各站副载波数据进行粗时延修正,以喀什站为参考站,各参与站与其进行两两相关。这过程中需结合各站记录的 GPS 时间和 B 码时间,使参考站不动,对各参与站进行粗时延补偿,再进行相关处理,出现条纹相位。然后,进行条纹旋转消除基带转化引入的相位和 FFT 分析进行精时延修正。如图 3 所示,经粗时延补偿后进行相关处理得出带有一定斜率的条纹相位及其分布谱。进一步根据条纹斜率和分布谱大小进行条纹旋转,最终使条纹相位集中于零弧度值附近(即水平条纹)。

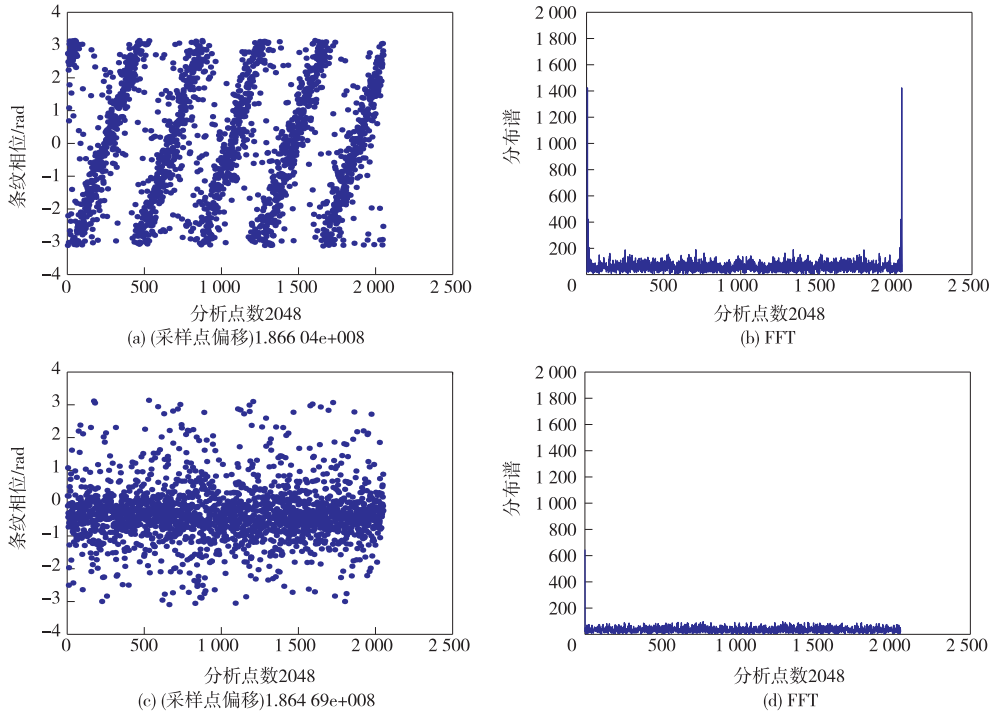


图 3 相关条纹相位和 FFT 分析
Fig. 3 Correlation fringes phase and FFT analysis

经过精时延补偿的互相关结果即得到各参与站相对参考站的残余时延,此时的残余时延范围已经缩小至纳秒级。再通过闭环反馈,调整模型值进行下一次相关处理,并实时保存时延修正后的副载波数据。

3.3 试验结果

为验证站间时延差修正效果,进行了以下工作:

1)喀什站和青岛站单站信号符号相关。经喀什、青岛两站时延差调整后的副载波解调、位同步处理,生成两路符号流数据,对两路符号流数据做相关,如图 4 所示。图中极大值点即为两路符号流数据对齐偏移($x:101$),同时得出相关幅度($y:-1.225e8$)。

2)喀什站 & 青岛站合成信号与喀什站 & 三亚

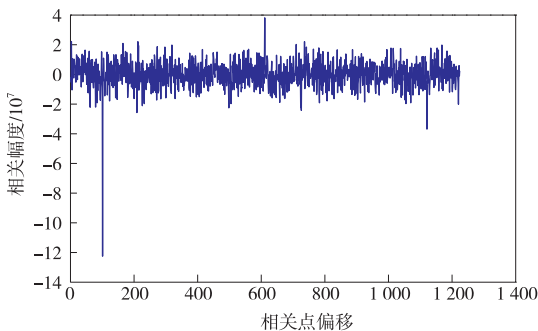


图 4 喀什站和青岛站符号相关

站合成信号符号相关。经喀什、青岛两站时延差调整,对副载波合成后的数据进行副载波解调、码同步处理;同理,喀什、三亚两站时延差调整,对副载波合成后的数据进行副载波解调、码同步处理,生成两路合成符号流数据,对这两路符号流数据做相关,如图 5 所示。图中极大值点即为两路符号流数据对齐偏移($x:101$),相关幅度($y:-2.004e8$),图 5 极大值点幅度约为图 4 极值点幅值 1.64 倍,已获得相应合成增益。

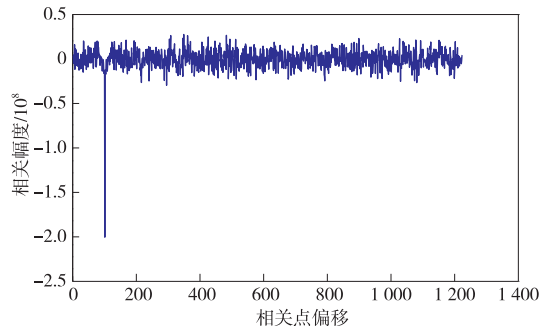


图 5 两路合成信号符号相关

Fig. 5 Symbol correlation between two compound stations

3)以 2013 年 12 月 19 日 01 时 00 分 01 秒 315 ms 时刻为例,喀什站作为参考站,得到喀什站与青岛、三亚、北京三站的精确时延差,如表 1 所示。本试验中,记录分系统记录的中频数据采样率为

Fig. 4 Symbol correlation between Kashi station and Qingdao station

56 MHz,则粗时延调整的采样率级时间精度约为17.857 ns;而经过相位条纹旋转,使信号达到相位同步的精时延精度可以达到1 ns以下。

4)依据本技术,完成“嫦娥3号”异地四站接收数据的基带合成和符号流合成;同时完成欧空局“金星快车”喀什站18 m天线和青岛站18 m天线接收微弱信号数据的基带合成。其中,“金星快车”

18 m单站信号无法完成副载波解调,经过站间精确时延修正与信号合成后,可以正常解调出数据。

5)经过对“嫦娥3号”和“金星快车”深空信号的处理验证,进一步优化了软件相关器的部分参数,比如相关长度的选取,FFT分析长度等;此外,通过优化软件相关器的部分参数,提高软件相关效率,同时使相关器的稳定性和可靠性得到提升。

表1 相关各站精确时延差

Table 1 Accurate time-delay difference of each correlated station

相关站	喀什 & 青岛	喀什 & 三亚	喀什 & 北京
时延差/s	-0.004 646 314 501	-0.005 413 820 915	-0.004 111 429 955

4 结论

通过试验验证结果表明,本文提出的异地天线组阵站间时延差修正技术,可有效地消除站间时延影响,实现了站间信号的时延和相位对齐,验证了异地天线组阵合成技术的可行性,为后续的深空探测工程应用奠定了良好的基础。

参 考 文 献

- [1] Rogstad D H, Mileant A, Pham T T. 深空网的天线组阵技术[M]. 李海涛,译.北京:清华大学出版社,2005.
- [2] Mileant A, Hinedi S. Overview of arraying techniques for deep space communications [J]. IEEE Transactions on

Communications, 1994(42):1856-1865.

- [3] Less L. The European Δ DOR correlator [R]. IAC-06-C1.6.04, 2006.
- [4] Rogstad D H. Suppressed carrier full-spectrum combining [R]. TDA Progress Report, 1991:42-107.
- [5] 陈国良. 并行算法的设计与分析[M]. 北京:高等教育出版社,2002.

作者简介:

刘文俊(1987—),男,硕士,主要研究方向:航天测控通信、干涉测量和并行计算。

通信地址:北京市海淀区丰滢东路1号(100094)

电话:(010)88105444

E-mail:liu_wenjun6@163.com

Research and Experiment of Time-Delay Correction Approach Based on Remote Multi-Antenna Arraying

LIU Wenjun¹, HAO Wanhong², CHEN Ming¹, LI Haitao^{2,3}

(1. Beijing Research Institute of Telemetry, Beijing 100076, China; 2. Beijing Institute of Tracking and Telecommunications Technology, Beijing 100094, China; 3. Beijing University of Aeronautics and Astronautics, Beijing 100191, China)

Abstract: In very long baseline interferometry (VLBI) system, remote multi-antenna arraying technique can be on the basis of the existing antenna facility and give full play to the overall efficiency of resources and infrastructure, which can expand the TT&C communication distance, and provide the TT&C communication service for China's future deep-space exploration mission, and will have a special application prospect. Firstly, we describe the features of remote multi-antenna arraying, and then study on the time-delay correction approach between key stations, using "Chang'e-3" downlink data to carry out the technological experiment. With this technique we get the precise time-delay difference values between Kashi, Qingdao, Beijing and Sanya stations, successfully implement baseband compound and symbol stream compound of the four stations' signals, and optimize the parameters of the software correlators. This technique has also been applied to process ESA's Venus Express weak signal baseband compound and laid a good engineering application foundation for future deep-space exploration signal compound.

Key words: antenna arraying; time-delay correction; correlation processing; signal compound

[责任编辑:杨晓燕]